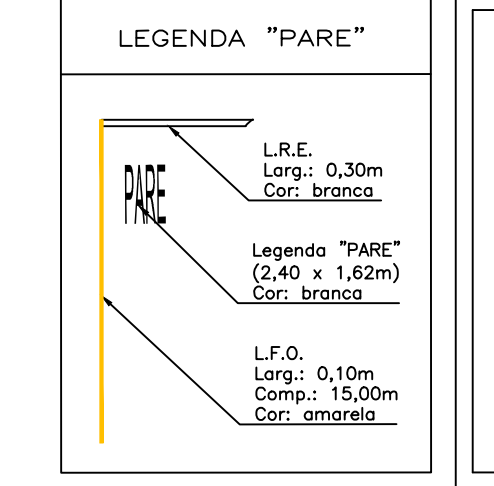
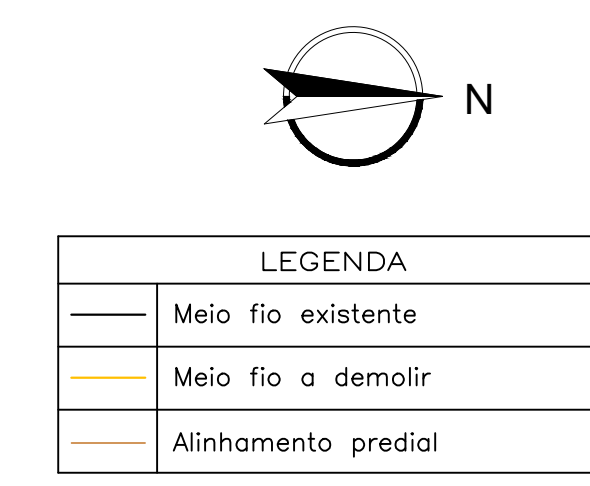


SINALIZAÇÃO VIÁRIA HORIZONTAL - RESOLUÇÃO Nº 236/2007 - CONTRAN

TIPO	UTILIZAÇÃO	DIMENSÕES			COR	CONFIGURAÇÃO
		COMPRIMENTO	ESPAÇAMENTO	LARGURA		
LMS-1	Linhas de divisão de fluxos de mesmo sentido	continua	-	0,10m	branca	
LMS-2		2,00m	4,00m	0,10m	branca	
LMS-3		3,00m	6,00m	0,10m	branca	
LMS-4		15,00m	-	0,10m	branca	
LFO-1	Linhas de divisão de fluxos opostos	continua	-	0,10m	amarela	
LFO-2		2,00m	4,00m	0,10m	amarela	
LFO-3		3,00m	6,00m	0,10m	amarela	
LFO-4		15,00m	-	0,10m	amarela	
LFO-5		1,00m	2,00m	0,10m	amarela	
LCO-1	Linha de continuidade	1,00m	1,00m	0,10m	branca	
LCO-2		1,00m	1,00m	0,10m	amarela	
LBO	Linha de bordo	continua	-	0,10m	branca	
FTP	Faixa de Traversia de pedestres	4,00m	0,60m	0,40m	branca	
LRE	Linha de retenção	variável	-	0,30m	branca	
LPP	Linha de indicação de proibição de estacionamento e/ou parada	continua	-	0,10m	amarela	

SINALIZAÇÃO VIÁRIA HORIZONTAL - RESOLUÇÃO Nº 236/2007 - CONTRAN

TIPO	UTILIZAÇÃO	DIMENSÕES			COR	CONFIGURAÇÃO
		COMPRIMENTO	ESPAÇAMENTO	LARGURA		
MFE-1	Marcação de faixa exclusiva	continua	-	0,20m	branca	
MFE-2		1,00m	1,00m	0,20m	branca	
PEM-1	Setas de posicionamento para execução de manobras	1,95m	-	-	branca	
PEM-2		3,50m	-	-	branca	
PEM-3		5,00m	-	-	branca	
LCA-1	Linha de Canalização	variável	0,80m	0,30m	branca	
LCA-2		variável	0,80m	0,30m	amarela	
MER-1	Marcação de estacionamento regulamentado	1,00m	1,00m	0,10m	branca	
MER-2		continua	-	0,10m	branca	
MCI-1	Marcação de ciclofaixa ao longo da via	continua	-	0,20m	branca	
MCI-2		continua	-	0,10m	vermelha	
SIC	Símbolo Indicativo de uso de ciclistas	1,95m	-	1,00m	branca	
MCC	Marcação de cruzamento rododivulário	variável	-	1,60m	vermelha	
		0,40m	0,40m	0,40m	branca	



INSTITUTO DE PESQUISA E PLANEJAMENTO URBANO DE LONDRINA  
Diretoria de Trânsito e Sistema Viário

PROJETO: IMPLANTAÇÃO DE SINALIZAÇÃO VIÁRIA

LOCAL: RUA JOSÉ GIROLDO

ZONA: S-04

RESP. PROJETO: CREA 29.002 D-PR DESENHO: KECILLIN ALVES ESCALA: 1:500 DATA: MAR/2020 PROCESSO: SEI n° 84.001279/2020-18  
ENG. CIVIL CRISTIANE BIAZZONO VISTO: ALTERAÇÕES-CORREÇÕES PRANCHA: ÚNICA

ÓRGÃO EXECUTOR: SMOP/CMTU MAR/2021