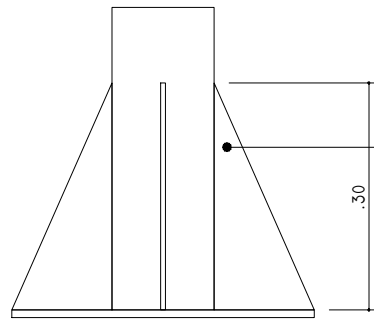


OBSERVAÇÕES:

- A PAREDE DOS TUBOS DEVERÁ TER NO MÍNIMO 3,75 MM DE ESPESSURA
- O POSTE DEVERÁ SER GALVANIZADO A FOGO.

ESPESSURA MÍNIMA 1.0 CM



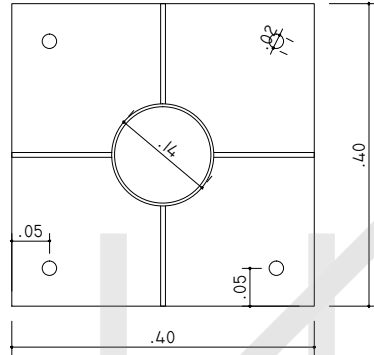
SAPATA EM FERRO GALVANIZADO
PINTURA ELETROSTÁTICA
PRETO FOSCO

OBSERVAÇÕES:

- A PAREDE DOS TUBOS DEVERÁ TER
NO MÍNIMO 3,75 MM DE ESPESSURA

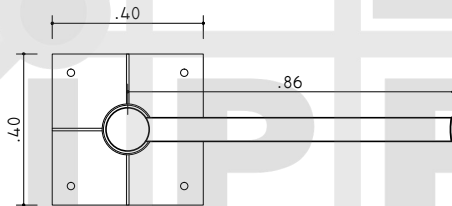
- O POSTE DEVERÁ SER GALVANIZADO
A FOGO.

ESPESSURA - .63 CM



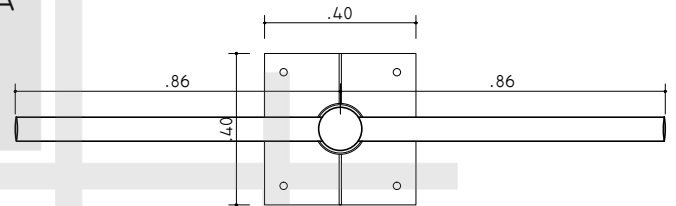
DET. SAPATA FIXAÇÃO
PARA POSTE 13M DE ALTURA

ESCALA 1:10



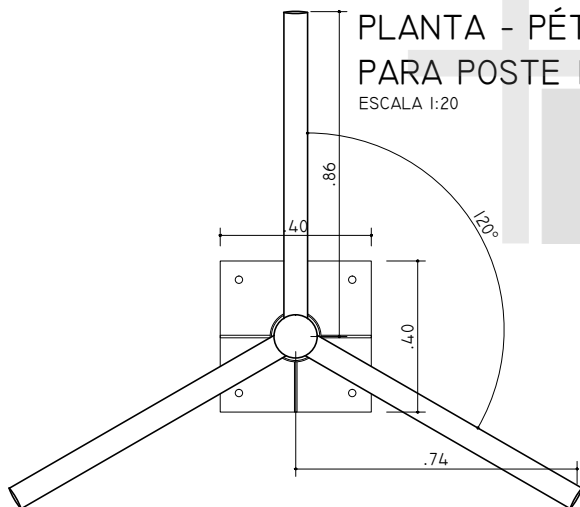
PLANTA - PÉTALA ÚNICA
PARA POSTE 13M

ESCALA 1:20



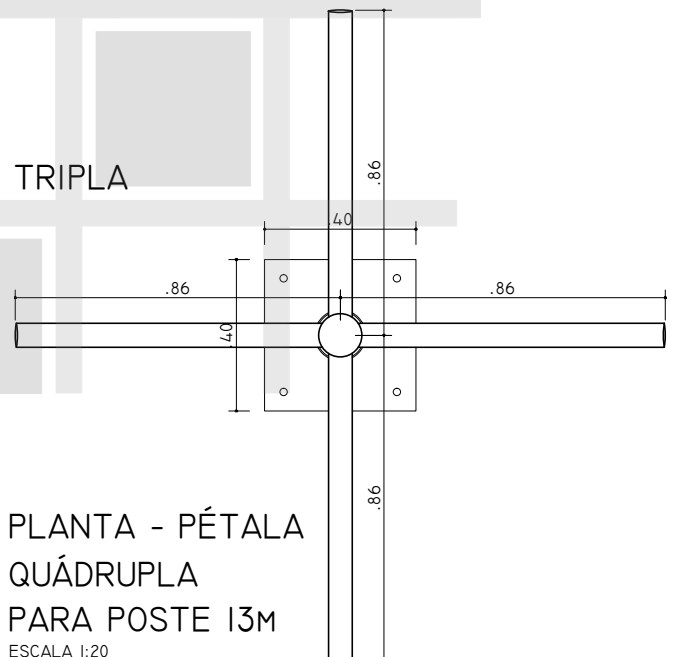
PLANTA - PÉTALA DUPLA
PARA POSTE 13M

ESCALA 1:20



PLANTA - PÉTALA TRIPLA
PARA POSTE 13M

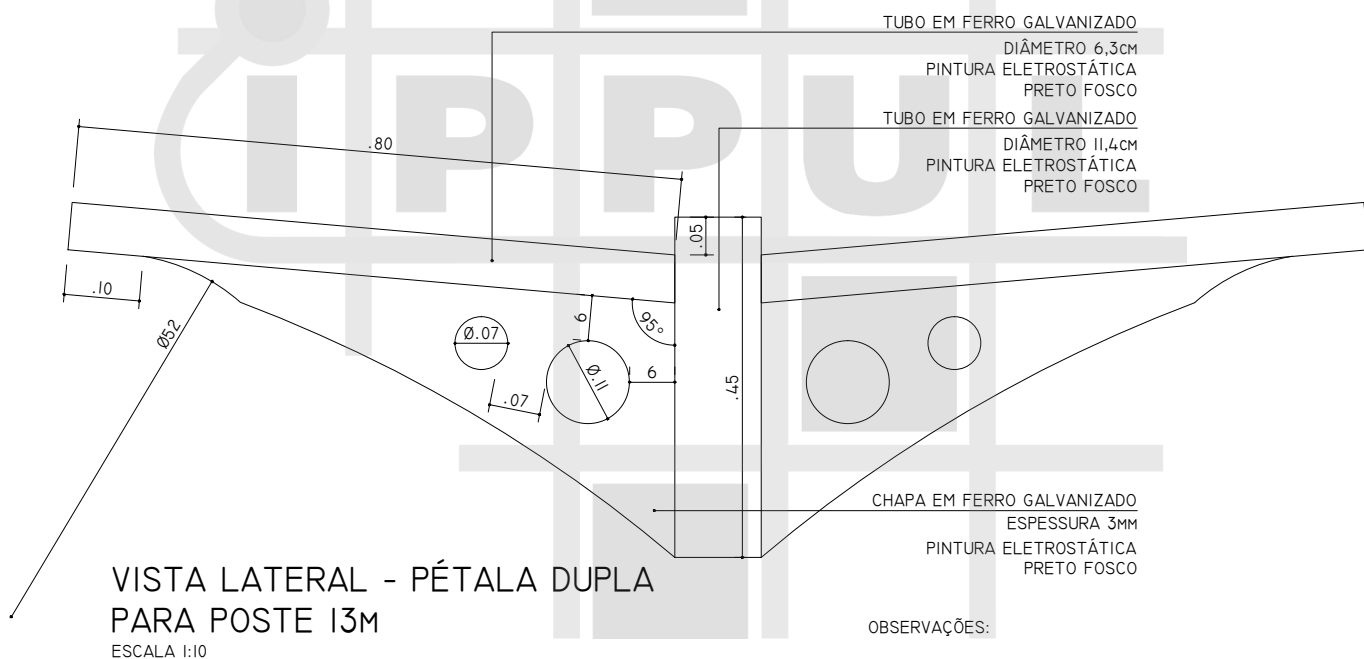
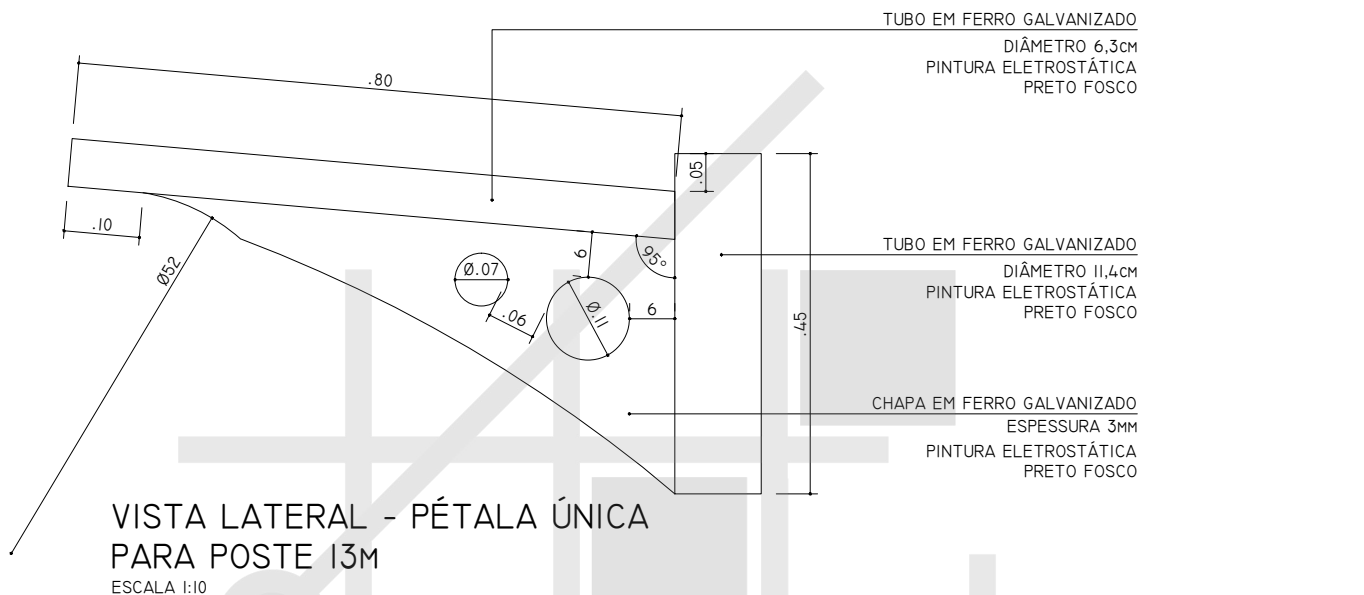
ESCALA 1:20



PLANTA - PÉTALA
QUÁDRUPLA
PARA POSTE 13M

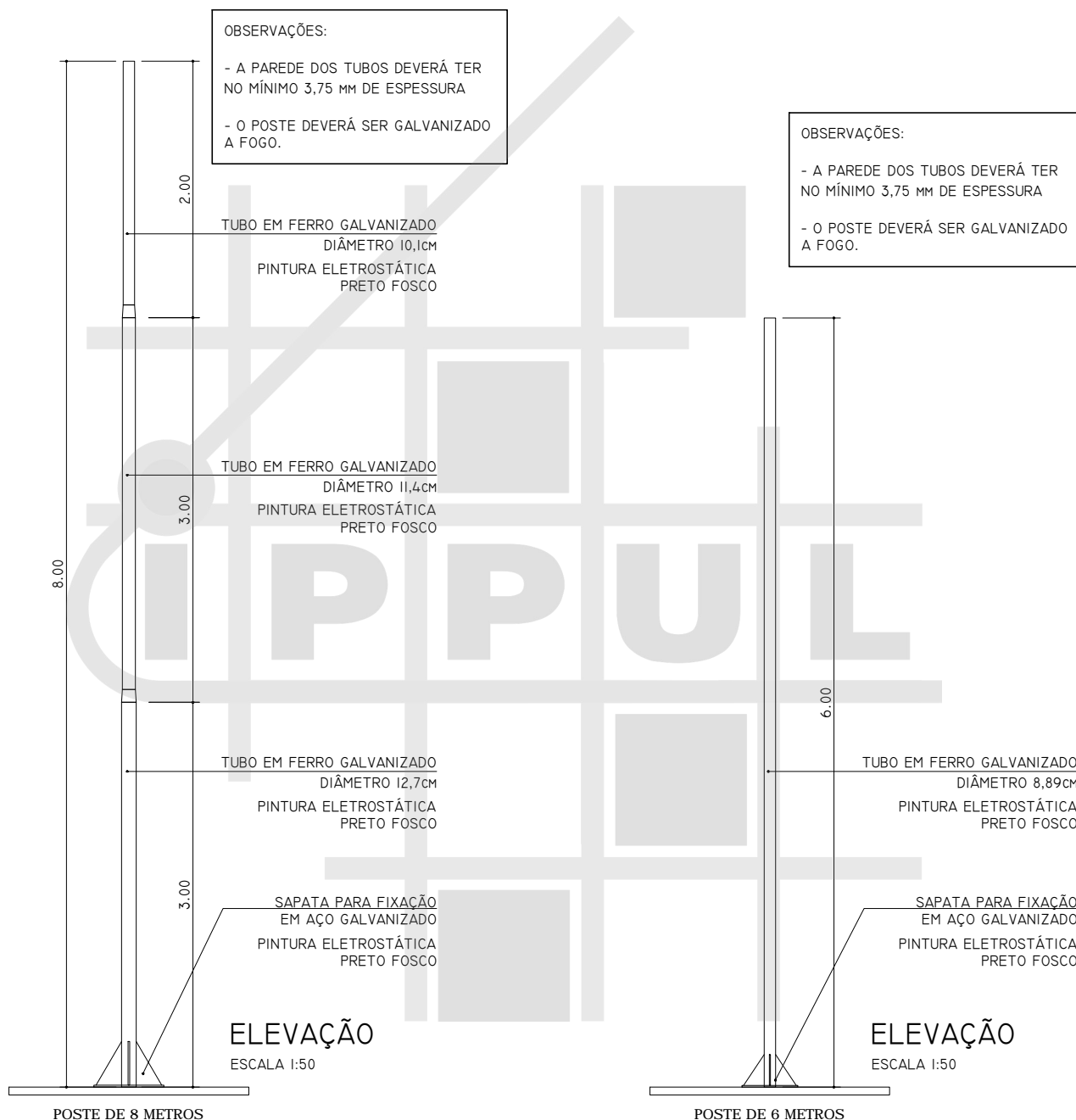
ESCALA 1:20

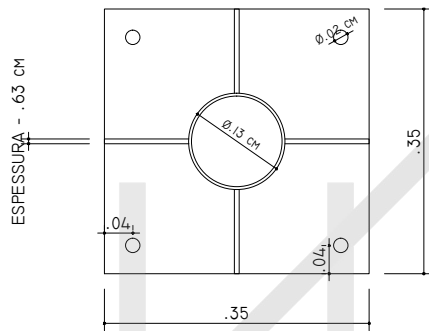
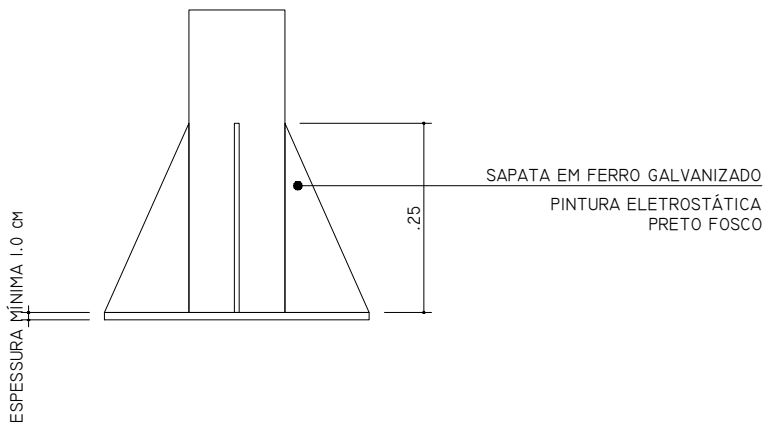
SUORTE ORNAMENTAL PARA FIXAÇÃO EM PONTA DE POSTE DE 13 METROS



OBSERVAÇÕES:

- A PAREDE DOS TUBOS DEVERÁ TER NO MÍNIMO 3,75 MM DE ESPESSURA
- O POSTE DEVERÁ SER GALVANIZADO A FOGO.



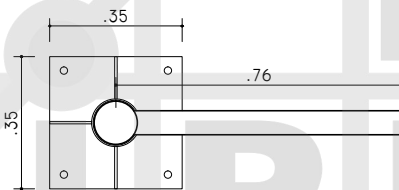


**DET. SAPATA FIXAÇÃO
PARA POSTE 8M DE ALTURA**

ESCALA 1:10

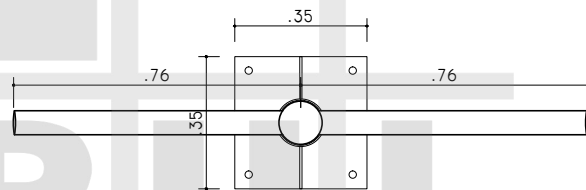
OBSERVAÇÕES:

- A PAREDE DOS TUBOS DEVERÁ TER NO MÍNIMO 3,75 MM DE ESPESSURA
- O POSTE DEVERÁ SER GALVANIZADO A FOGO.



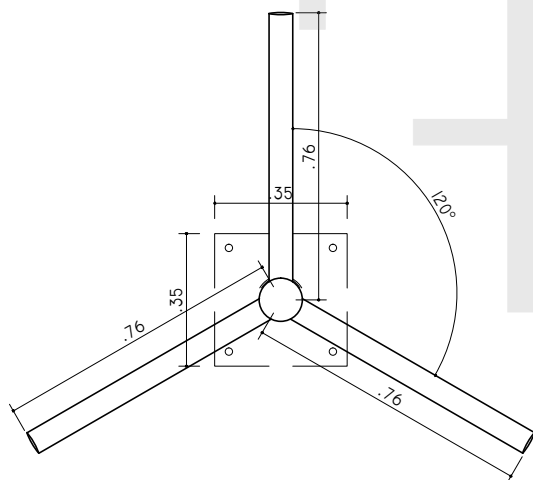
**PLANTA - PÉTALA ÚNICA
PARA POSTE 8M**

ESCALA 1:20



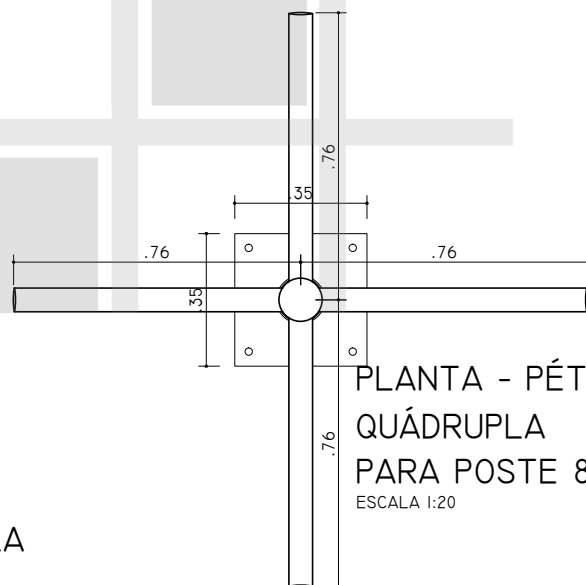
**PLANTA - PÉTALA DUPLA
PARA POSTE 8M**

ESCALA 1:20



**PLANTA - PÉTALA TRIPLA
PARA POSTE 8M**

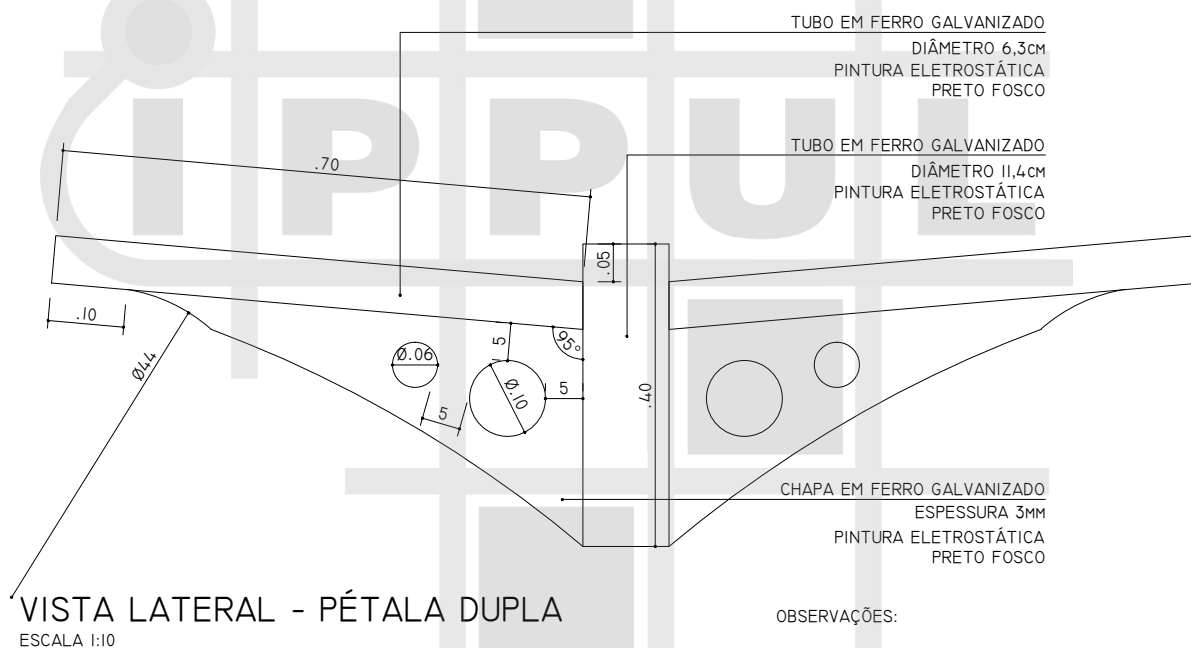
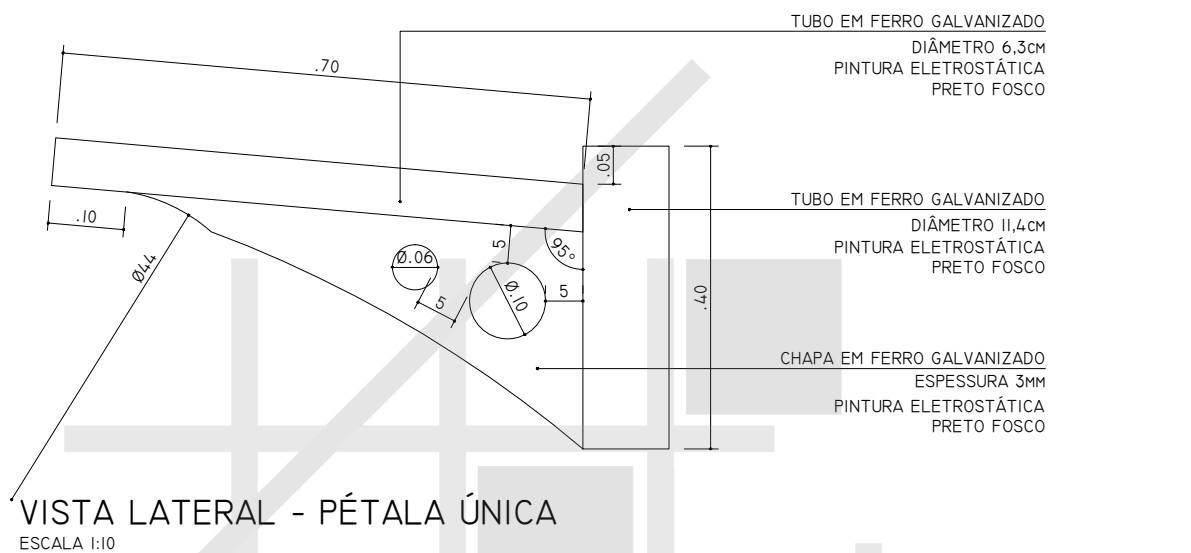
ESCALA 1:20



**PLANTA - PÉTALA
QUÁDRUPLA
PARA POSTE 8M**

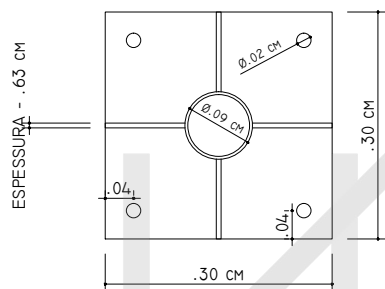
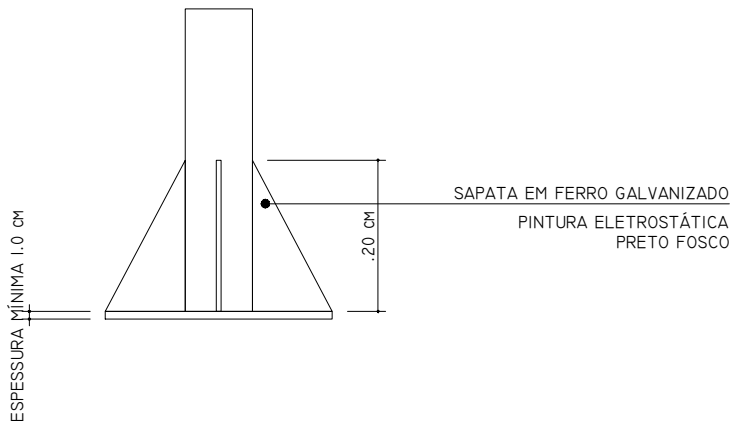
ESCALA 1:20

SUORTE ORNAMENTAL PARA FIXAÇÃO EM PONTA DE POSTE DE 8 METROS



OBSERVAÇÕES:

- A PAREDE DOS TUBOS DEVERÁ TER NO MÍNIMO 3,75 MM DE ESPESSURA
- O POSTE DEVERÁ SER GALVANIZADO A FOGO.

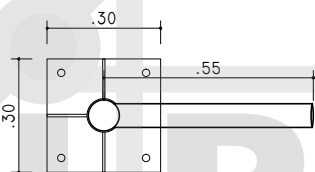


DET. SAPATA FIXAÇÃO
PARA POSTE 6M DE ALTURA
ESCALA 1:10

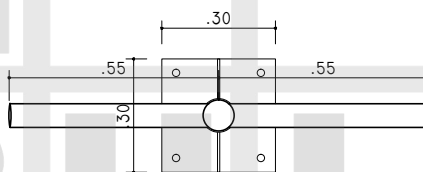
OBSERVAÇÕES:

- A PAREDE DOS TUBOS DEVERÁ TER NO MÍNIMO 3,75 MM DE ESPESSURA

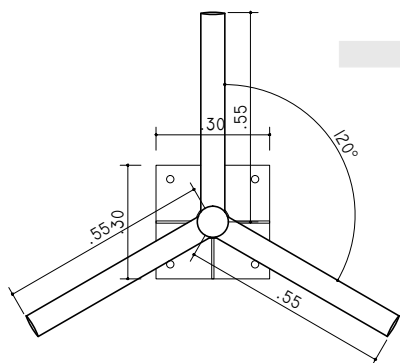
- O POSTE DEVERÁ SER GALVANIZADO A FOGO.



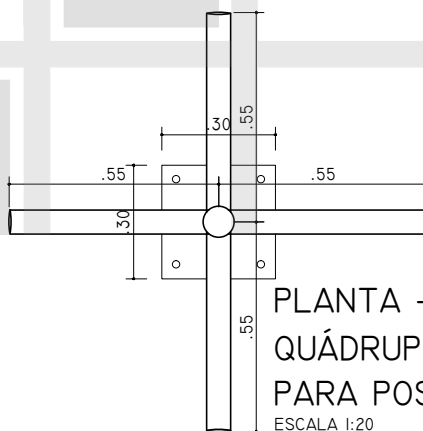
PLANTA - PÉTALA ÚNICA
PARA POSTE 6M
ESCALA 1:20



PLANTA - PÉTALA DUPLA
PARA POSTE 6M
ESCALA 1:20

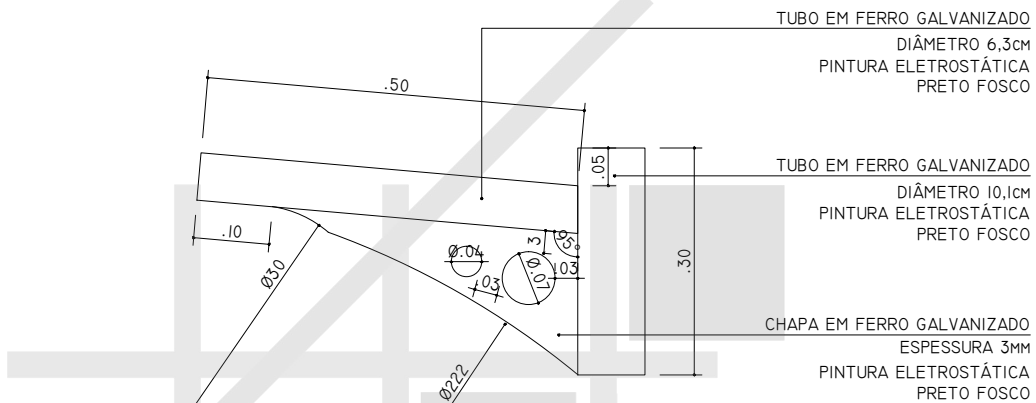


PLANTA - PÉTALA TRIPLA
PARA POSTE 6M
ESCALA 1:20

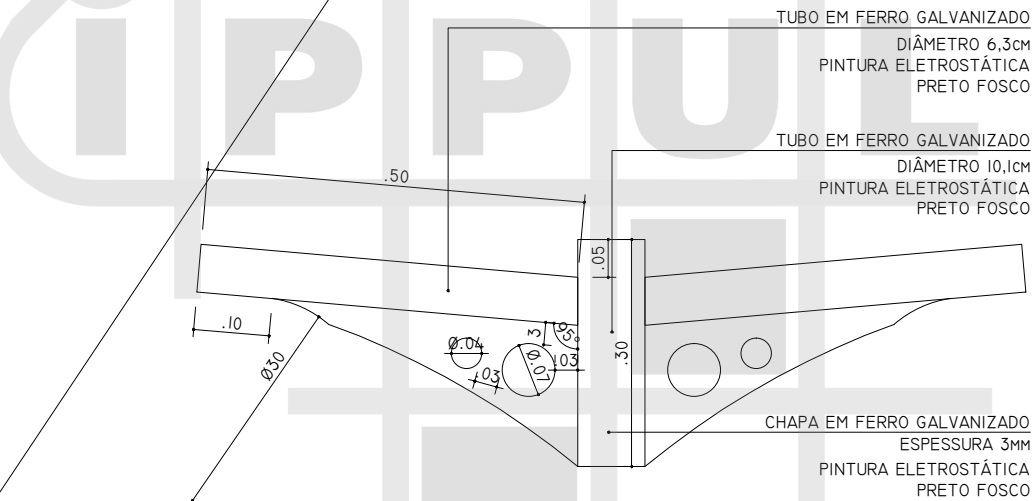


PLANTA - PÉTALA
QUÁDRUPLA
PARA POSTE 6M
ESCALA 1:20

SUPOORTE ORNAMENTAL PARA FIXAÇÃO EM PONTA DE POSTE DE 6 METROS



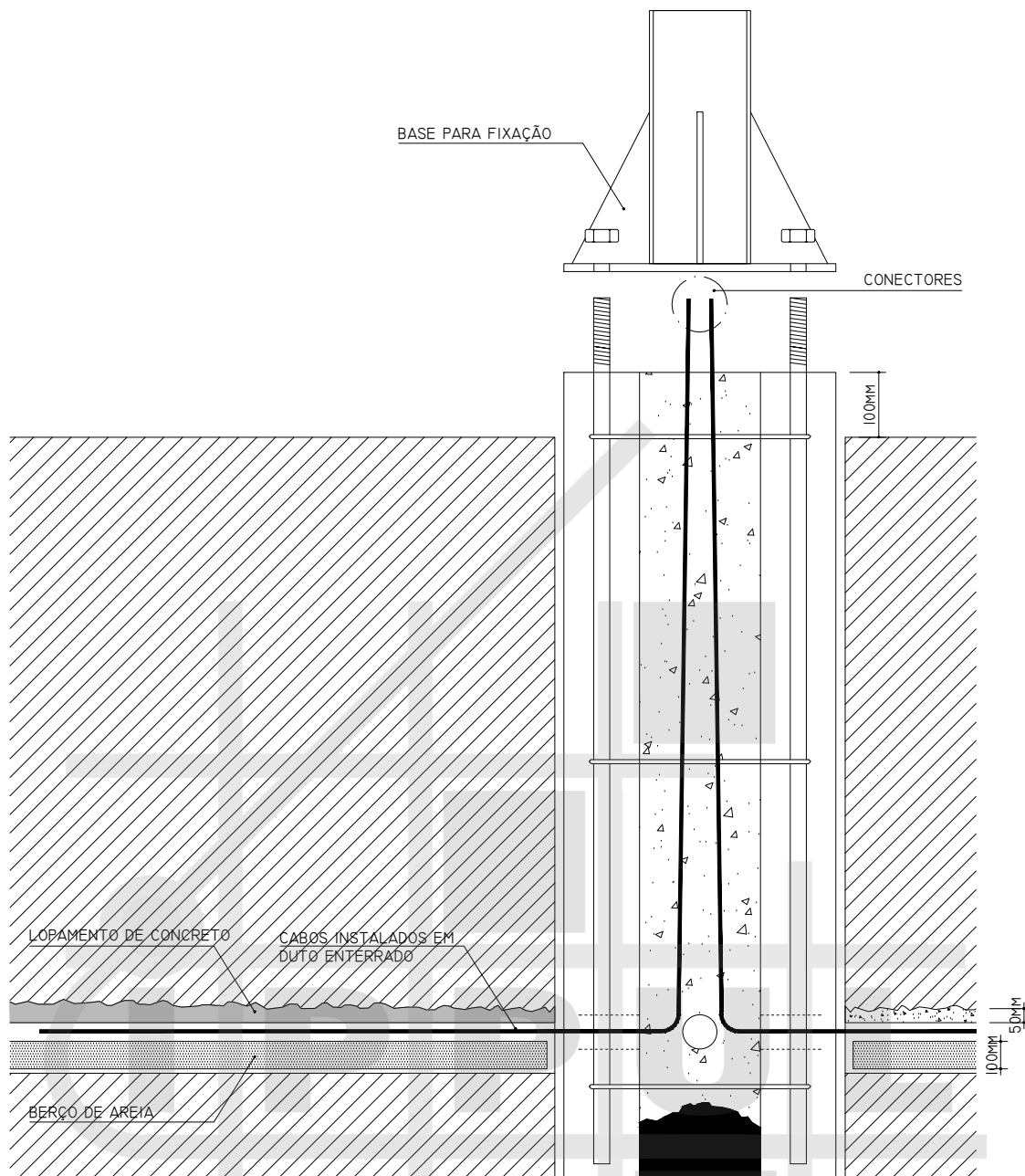
VISTA LATERAL - PÉTALA ÚNICA
ESCALA 1:10



VISTA LATERAL - PÉTALA DUPLA
ESCALA 1:10

OBSERVAÇÕES:

- A PAREDE DOS TUBOS DEVERÁ TER NO MÍNIMO 3,75 MM DE ESPESSURA
- O POSTE DEVERÁ SER GALVANIZADO A FOGO.



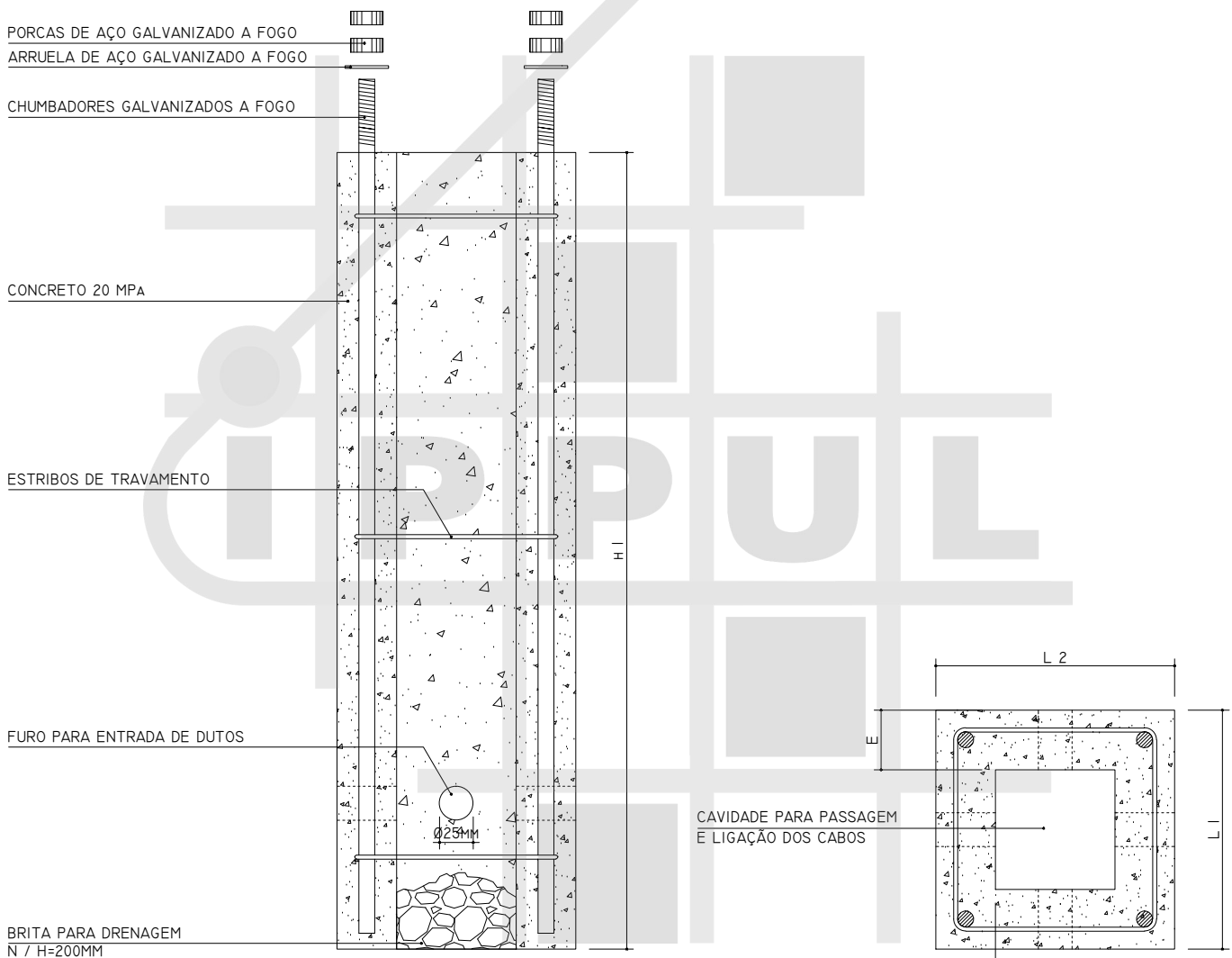
CORTE ESQUEMÁTICO - ENVELOPAMENTO DE DUTOS E FIXAÇÃO
 ESCALA 1:25

QUADRO DE RECOMENDAÇÕES PARA POSTES DE ILUMINAÇÃO

ALTURA DO POSTE	DIMENSÃO DA FLANGE (BASE)	POTÊNCIA DA LÂMPADA	CARACTERÍSTICAS DA LUMINÁRIA	DISTÂNCIAS ENTRE POSTES
13,00 M	40 X 40 CM	400 W	400 W - VAPOR METÁLICO ou SÓDIO 169 W - LED	30 À 40 M
8,00 M	35 X 35 CM	250 W	250 W - VAPOR METÁLICO ou SÓDIO 99 W - LED	20 À 25 M
6,00 M	30 X 30 CM	150 W	150 W - VAPOR METÁLICO ou SÓDIO 66 W - LED	15 M

OBS.: OS POSTES PODEM RECEBER 01, 02 03 OU 04 PÉTALAS CADA.

POSTE	BASE ANTI-FURTO				
ALTURA DO POSTE	DIMENSÃO DA BASE ANTI-FURTO				DIÂMETRO DA BASE DOS CHUMBADORES
H	L1	L2	HI	E	Ø
13,00 M	400 MM	400 MM	1.100 MM	100 MM	5/8
8,00 M	350 MM	350 MM	900 MM	75 MM	5/8
6,00 M	300 MM	300 MM	700 MM	75 MM	5/8



**CORTE ESQUEMÁTICO
 CAIXA DE PASSAGEM**
 ESCALA 1:25

OBSERVAÇÕES:
 - CHUMBADORES GALVANIZADOS A FOGO, DIÂMETRO 5/8

DESCRIÇÃO**Constituintes**

Luminária:

- Grau de proteção IP65;
- Corpo refletor estampado, em chapa de alumínio;
- Pescoço em liga de alumínio injetado;
- Refrator anti-vandalismo em policarbonato estabilizado contra raios ultravioleta, com junta vedadora e fecho em aço inoxidável;
- Soquete de porcelana, rosca E-40;
- Lâmpada a vapor de sódio, para utilização em rotatórias, viadutos e demais áreas viárias;
- Lâmpada a vapor metálico ou led, para utilização em praças e pistas de caminhada;
- Poste flangeado, telescópico reto, com altura, diâmetro da base e diâmetro final igual aos detalhes projetivos; galvanizado a fogo.

Acessórios:

- Caixa de passagem em concreto;
- Chumbador de aço galvanizado a fogo para base de fixação, $\varnothing = 3/8"$ x H1 (ver tabela prancha 38) com porcas sextavadas e arruelas.
- Reator interno à pétala (no caso de lâmpadas de vapor de sódio ou metálico) com capacitor e ignitor incorporados, de alto fator de potência, com conectores, fitas isolantes e potência conforme indicado na tabela da prancha 38.
- Fios e cabos elétricos com isolamento antichama 750V.

APLICAÇÃO

- Para uso exclusivamente externo.
- Espaçamento depende de altura dos postes (ver quadro da prancha 37).

EXECUÇÃO

- Escavação do solo.
- Concretagem da caixa imediatamente após a escavação e instalação da armadura.
- A armadura constituída de barras de aço CA-50, deverá ser colocada completamente limpa e mantida afastada da parede da escavação e da forma da base de fixação por meio de espaçadores metálicos industrializados, com dimensões que atendam os cobrimentos (conforme indicado em tabela da prancha 38), respectivamente para o tubulão e base de fixação. Concreto fck 20 Mpa.
- Concretagem da base de fixação com dimensões conforme detalhe da prancha 09, com 10cm acima do piso, após o posicionamento do eletroduto embutido e dos quatro chumbadores de aço galvanizados a fogo, $\varnothing = 3/8"$ x H1 (ver tabela prancha 38).
- Executar acabamento no topo da base de fixação com grout, espessura 3cm.
- Fixação do poste na base.
- Assentamento de caixa de passagem sobre lastro de brita.
- Fixação da luminária no poste.
- Fixação do reator no poste.
- Instalação dos fios ou cabos entre a caixa de passagem, reatores e as luminárias pelo interior do poste.
- Não deve haver emendas de fios ou cabos no interior do poste.

RECEBIMENTO

- Verificar compatibilidade dos componentes recebidos com as especificações de projeto.

Poste:

- Verificar prumo e estabilidade.

Luminária:

- Verificar fixação no poste;
- Verificar ligações;
- Verificar funcionamento.

Reator:

- Verificar fixação no poste;
- Verificar ligações;
- Verificar funcionamento.

Instalação elétrica:

- Verificar conformidade do dimensionamento e forma de instalação dos fios ou cabos com o especificado no projeto;
- Verificar a isolamento das emendas e conexões de fios ou cabos;
- Verificar a existência do condutor de aterramento e suas ligações.

OBSERVAÇÃO:

Em casos de execução de praças ou áreas públicas que possam receber eventos, prever dois medidores de energia, sendo um deles exclusivo para o atendimento de eventos (caixas de som, equipamentos, etc.).

Para complementação de postes em praças ou áreas que já possuam postes metálicos na cor alumínio natural, prevalece esta cor em relação à cor preto fosco especificado neste catálogo.

LEGISLAÇÃO

Consultar normas técnicas pertinentes.