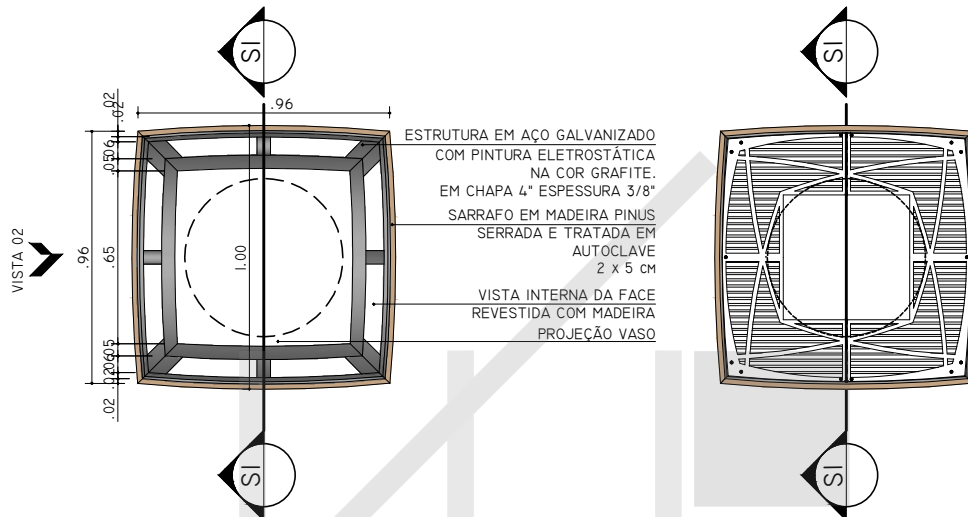
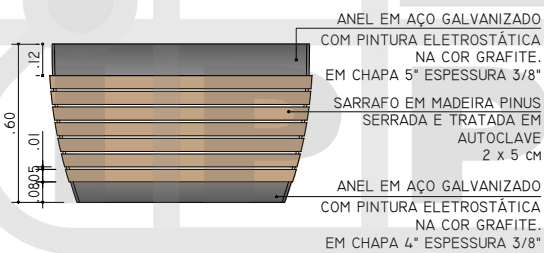


FLOREIRA LINHA PRAÇA MODELO IA (1.00 X 1,00 M)

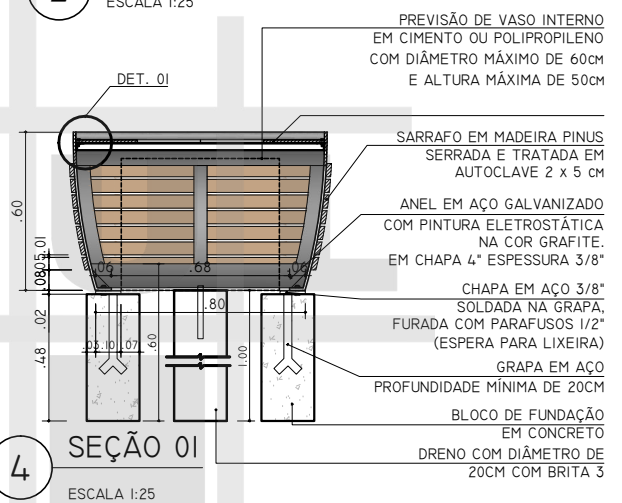


1 PLANTA FLOREIRA
VISTA SEM A GRADE
ESCALA 1:25

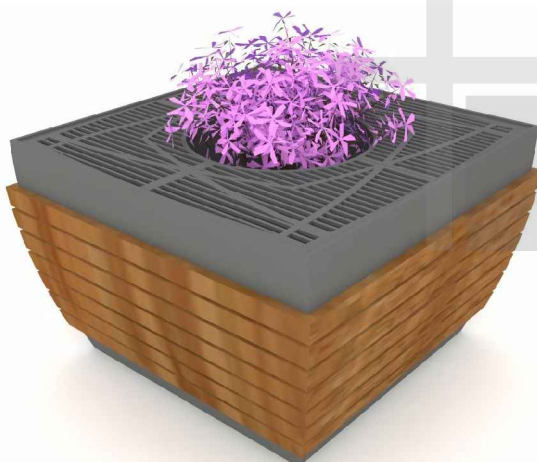
2 PLANTA FLOREIRA
VISTA COM GRADE
ESCALA 1:25



3 VISTA 01 - A
ESCALA 1:25

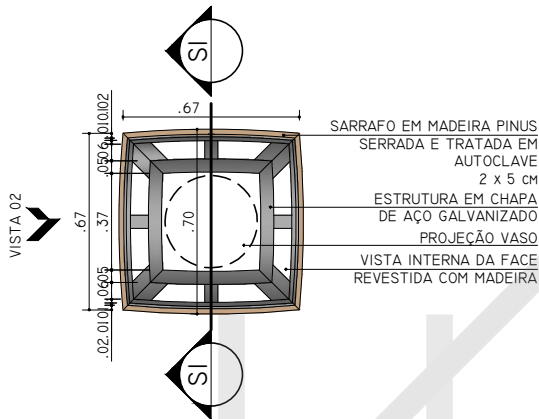


4 SEÇÃO 01
ESCALA 1:25

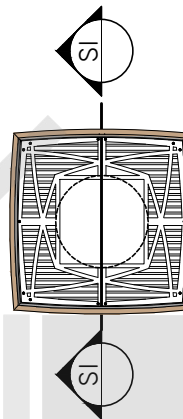


OBS.: PODE SER USADA EM COMPOSIÇÃO COM BANCOS DA LINHA JARDIM OU DA LINHA PRAÇA

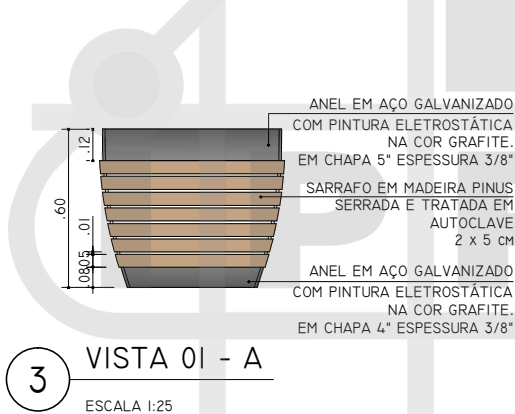
FLOREIRA LINHA PRAÇA MODELO IB (0,70 X 0,70 M)



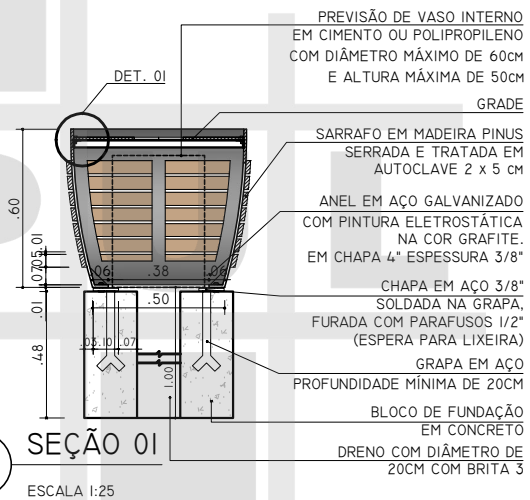
1 PLANTA FLOREIRA
VISTA SEM A GRADE
ESCALA 1:25



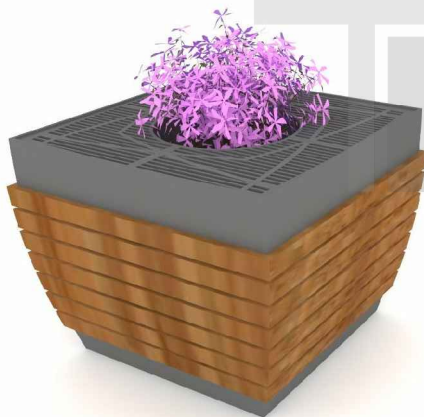
2 PLANTA FLOREIRA
VISTA COM GRADE
ESCALA 1:25



3 VISTA 01 - A
ESCALA 1:25



4 SEÇÃO 01
ESCALA 1:25



OBS.: PODE SER USADA EM COMPOSIÇÃO
COM BANCOS DA LINHA JARDIM
OU DA LINHA PRAÇA

GRELHA EM CHAPA ESPESSURA 3/8"
RECORTADA CONFORME PLANTA BAIXA
COM PINTURA ELETROSTÁTICA
NA COR GRAFITE.

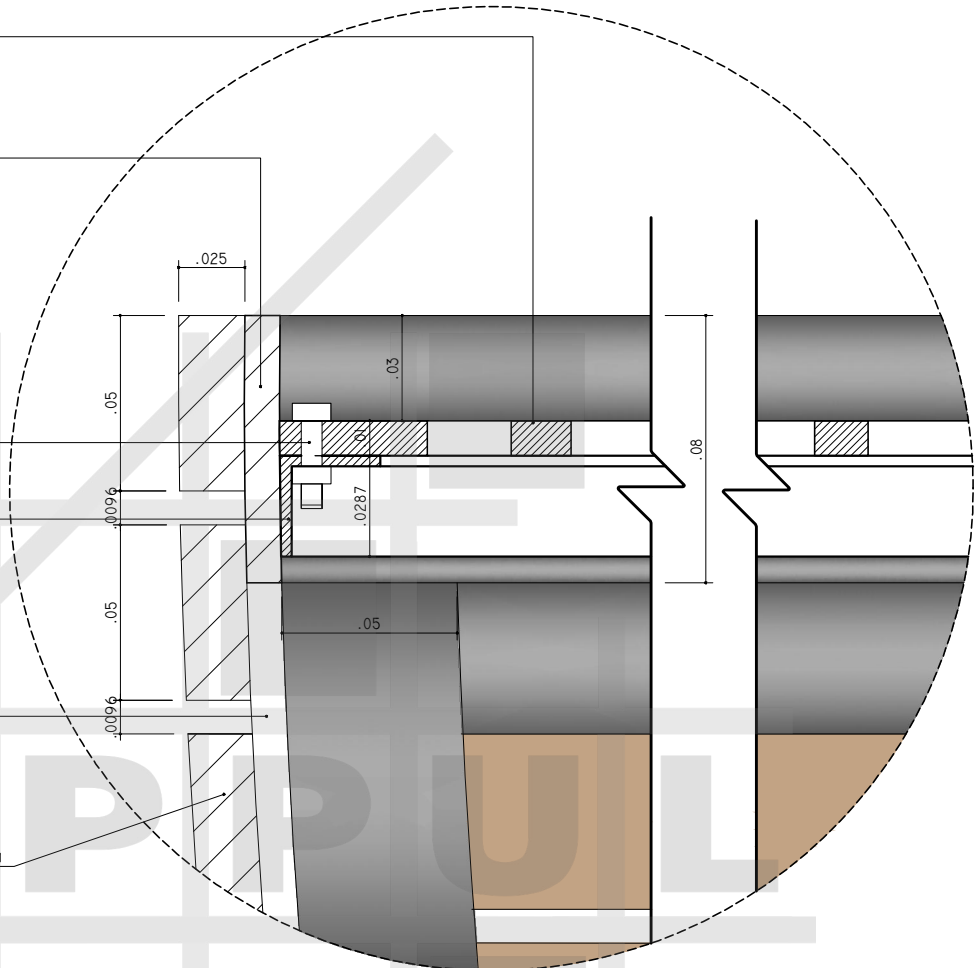
ANEL EM AÇO GALVANIZADO
COM PINTURA ELETROSTÁTICA
NA COR GRAFITE.
EM CHAPA 3", ESPESSURA 3/8"
SOLDADA

PARAFUSO COM ROSCA SOLDADA
ESPESSURA 1 1/2"
COMPRIMENTO 1/4"

CANTONEIRA DE APOIO PARA GRADE
EM AÇO GALVANIZADO 28,7 MM
ESPESSURA 3/4"

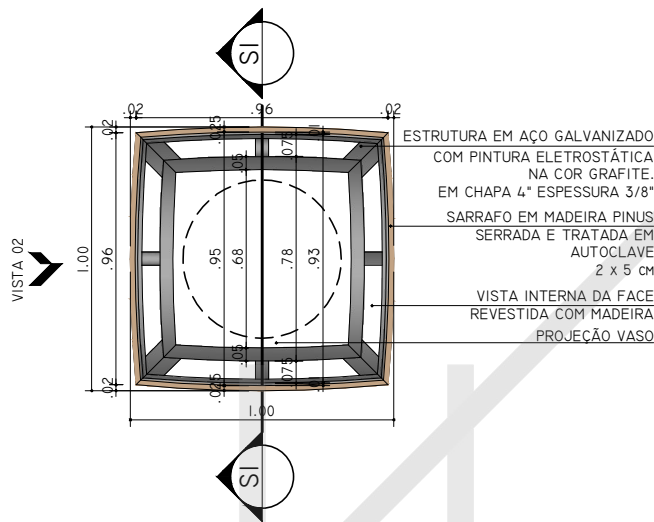
ESTRUTURA EM AÇO GALVANIZADO
COM PINTURA ELETROSTÁTICA
NA COR GRAFITE.
EM CHAPAS 2", ESPESSURA 3/8"
SOLDADAS

SARRAFO EM MADEIRA PINUS 5 x 2,5 CM
SERRADA E TRATADA EM AUTOCLAVE.
PRÉ FURADA COM 2 CM DE
PROFUNDIDADE CONFORME DET. 1

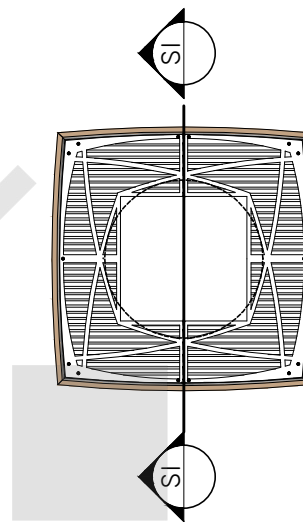


5 DET. 01
ESCALA 1:2

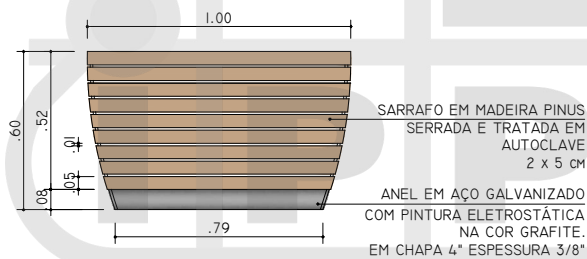
FLOREIRA LINHA JARDIM MODELO 2A (1.00 X 1,00 M)



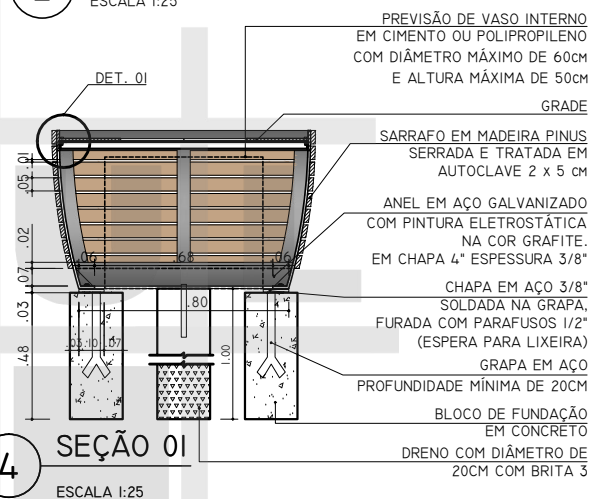
1 PLANTA FLOREIRA
VISTA SEM A GRADE
ESCALA 1:25



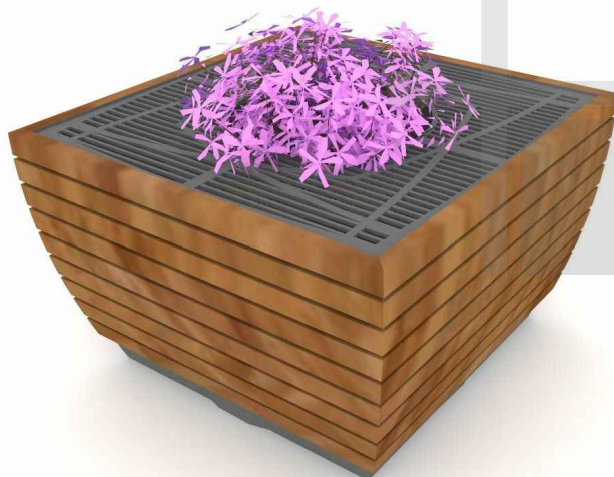
2 PLANTA FLOREIRA
VISTA COM GRADE
ESCALA 1:25



3 VISTA 01
ESCALA 1:25



4 SEÇÃO 01
ESCALA 1:25



OBS.: PODE SER USADA EM COMPOSIÇÃO
COM BANCOS DA LINHA JARDIM
OU DA LINHA PRAÇA

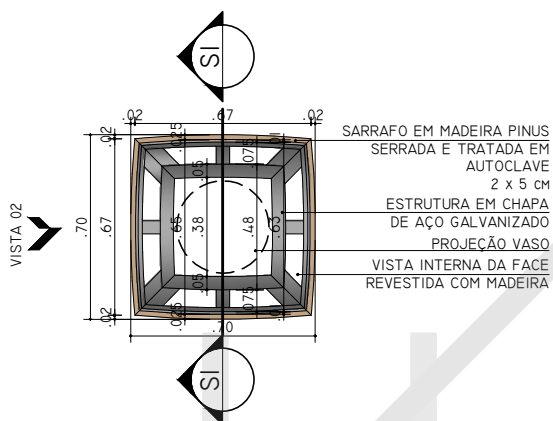
CATÁLOGO DE MOBILIÁRIO URBANO - PROGRAMA EMPRESA BOA PRAÇA

MOBILIÁRIO: FLOREIRA

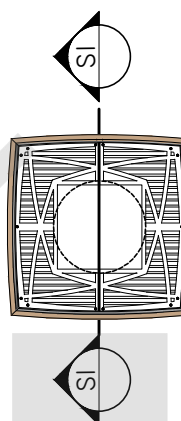
TIPO: LINHA JARDIM
MODELO 2A - PROJETO

17

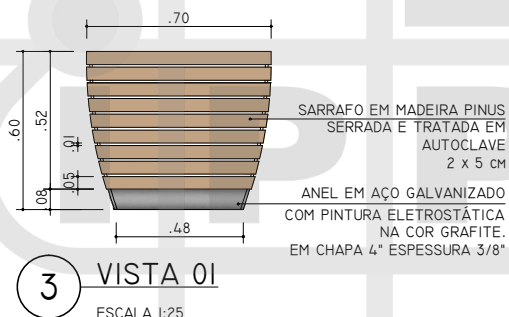
FLOREIRA LINHA JARDIM MODELO 2B (0,70 X 0,70 M)



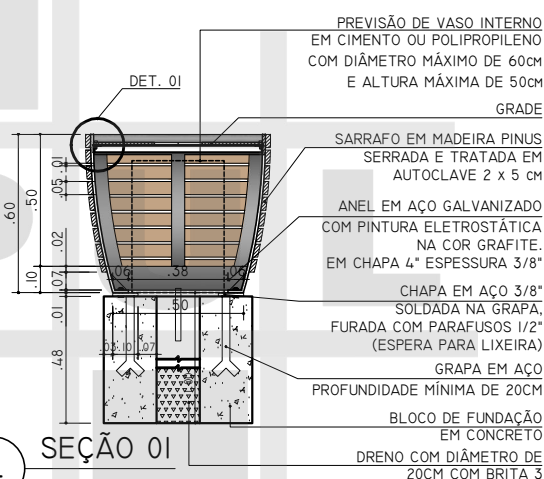
1 PLANTA FLOREIRA
VISTA SEM A GRADE
ESCALA 1:25



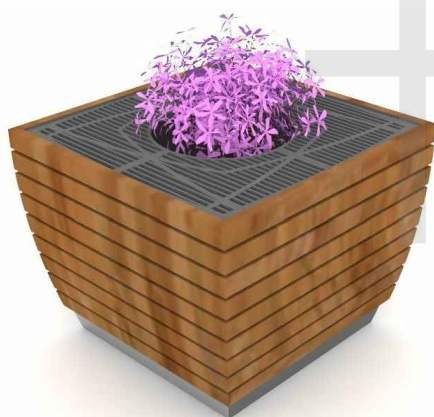
2 PLANTA FLOREIRA
VISTA COM GRADE
ESCALA 1:25



3 VISTA 01
ESCALA 1:25



4 SEÇÃO 01
ESCALA 1:25



OBS.: PODE SER USADA EM COMPOSIÇÃO COM BANCOS DA LINHA JARDIM OU DA LINHA PRAÇA

GRELHA EM CHAPA ESPESSURA 3/8"
RECORTADA CONFORME PLANTA BAIXA
COM PINTURA ELETRÓSTÁTICA
NA COR GRAFITE.

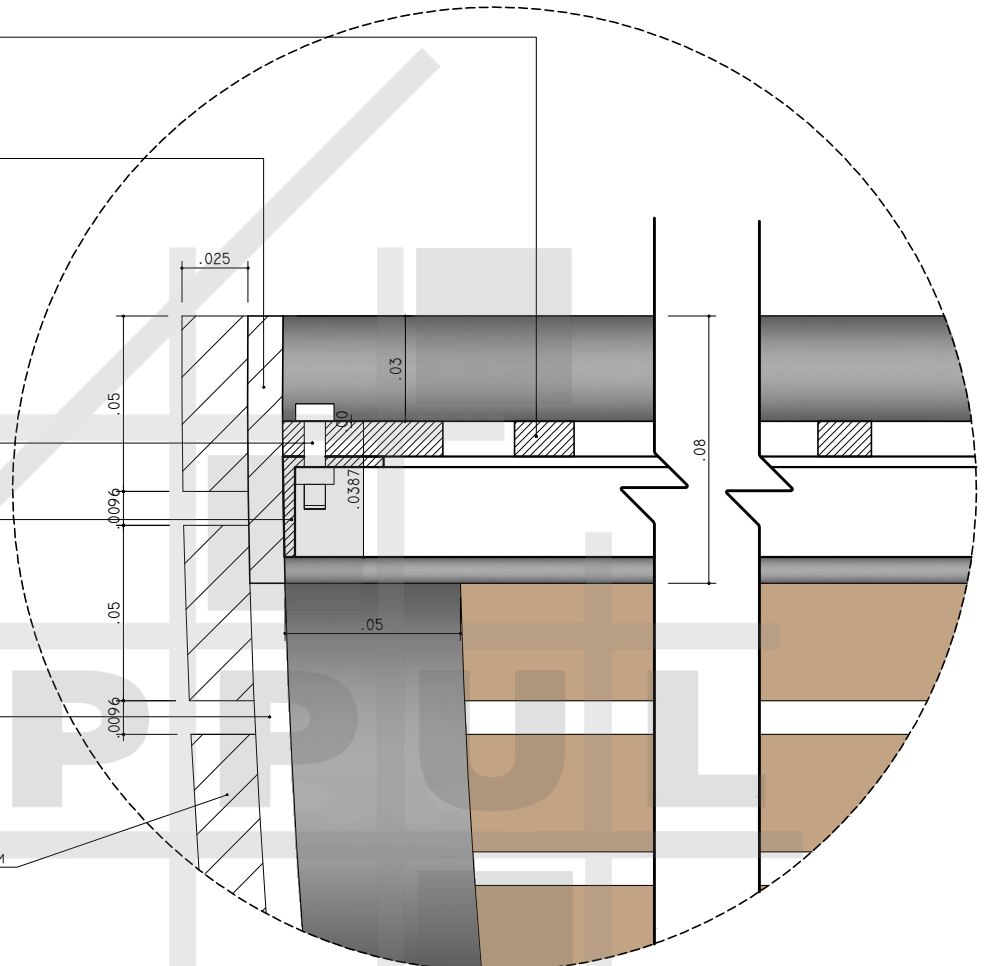
ANEL EM AÇO GALVANIZADO
COM PINTURA ELETRÓSTÁTICA
NA COR GRAFITE.
EM CHAPA 3", ESPESSURA 3/8"
SOLDADA

PARAFUSO COM ROSCA SOLDADA
ESPESSURA 1 1/2"
COMPRIMENTO 1/4"

CANTONEIRA DE APOIO PARA GRADE
EM AÇO GALVANIZADO 28,7 MM
ESPESSURA 3/4"

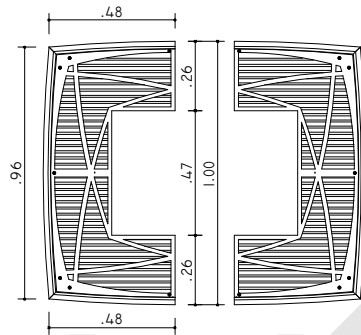
ESTRUTURA EM AÇO GALVANIZADO
COM PINTURA ELETRÓSTÁTICA
NA COR GRAFITE.
EM CHAPAS 2", ESPESSURA 3/8"
SOLDADAS

SARRAFO EM MADEIRA PINUS 5 x 2,5 CM
SERRADA E TRATADA EM AUTOCLAVE.
PRÉ FURADA COM 2 CM DE
PROFUNDIDADE CONFORME DET. 1

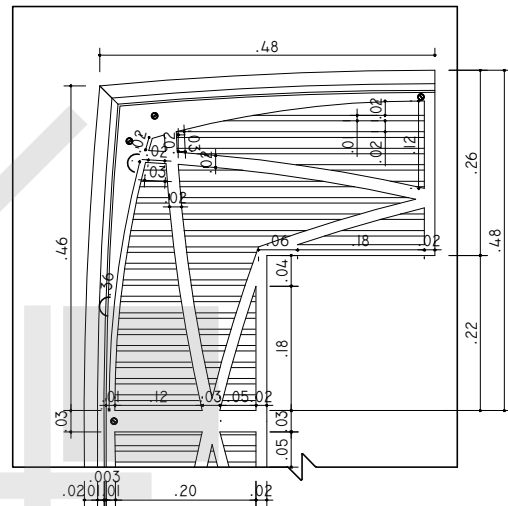


5 DET. 01
ESCALA 1:2

DETALHE GRADE FLOREIRA MODELO 1A E 2A (LINHA JARDIM/PRAÇA)

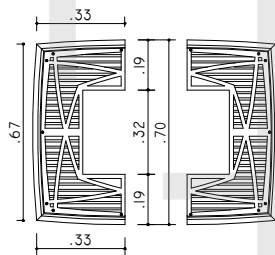


1 PLANTA BAIXA:
GRADE 2 PARTES
ESCALA 1:25

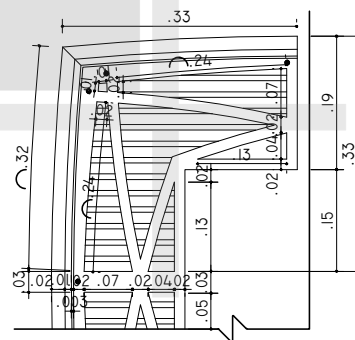


2 PLANTA BAIXA GRADE
ESCALA 1:10

DETALHE GRADE FLOREIRA MODELO 1B E 2B (LINHA JARDIM/PRAÇA)



1 PLANTA BAIXA:
GRADE 2 PARTES
ESCALA 1:25



2 PLANTA BAIXA GRADE
ESCALA 1:10

DESCRIPTIVO

FLOREIRA LINHA JARDIM/PRAÇA - MODELO 1/2

DESCRIÇÃO

Constituintes

- Estrutura e grelha pré-fabricada em aço galvanizado, dimensões conforme catálogo
- Sarrafo em madeira pinus serrada e tratada em autoclave, dimensões conforme catálogo
- Fundação em blocos isolados, dimensões conforme o catálogo

Acessórios

- Ligação através de parafusos que suporte as solicitações das peças;
- Grapa em aço galvanizado, barra tipo cantoneira de 2", espessura de 1/8" e comprimento mínimo de 20 cm.
- Bloco de fundação em concreto armado;
- Lastro de brita nº 2;

Acabamento

- Seladora acrílica incolor para as peças de madeira, pré-furada, aplicada antes da montagem das floreiras;
- As partes metálicas - deverão possuir acabamento esmerado, sem a presença de partes soltas, rebarbas, fissuras, empenas ou demais imperfeições que venham a comprometer a capacidade estrutural ou estética.
- Pintura eletrostática, poliéster em pó, GRAFITE. Acabamento: liso fosco. Espessura da camada: 40 micrômetros.

APLICAÇÃO

- Praças e áreas verdes em geral.

EXECUÇÃO

1. Com o terreno previamente limpo, efetuar marcações para locação dos blocos de concreto;
2. Executar furos da fundações e apiloamento do terreno com soquete manual apropriado, de modo a obter nivelamento preparatório para o lançamento do lastro de brita, perfazendo uma camada de 5 cm de espessura;
3. Lançar o concreto nos blocos, vibrando-o para evitar a formação de bolhas de ar e garantir a distribuição homogênea dos agregados;
4. Posicionar as peças de aço galvanizado em seus locais definitivos e executar o chumbamento das peças, com grapas, fazer o nivelamento da peça, travando-a-a afim de manter o posicionamento e nível;
5. Compactar o solo adjacente à base das peças e finalizar pavimentação de acabamento;
6. Executar o fechamento da floreira em madeira pinus nas dimensões conforme catálogo.

RECEBIMENTO

1. A floreira deve estar dimensionado conforme o projeto.
2. Fechamento em madeira pinus:
 - Verificar dimensões.
 - Nível: verificar em três (3) direções ortogonais com nível de bolha;
 - Verificar ajuste do quadro da floreira.
1. Verificar o alinhamento das peças;
2. O possível desnível no piso deverá ser compensado na altura da floreira, preferencialmente nivelar o piso.
3. O nível das floreiras deverá ser o mesmo quando duas ou mais estiverem posicionados em continuidade.
4. A superfície do bloco de fundação deverá possuir acabamento alisado e perfeitamente nivelado com os pisos adjacentes.