

MURO EM ALVENARIA
COM PINTURA ACRÍLICA

CORRIMÃO EM AÇO GALVANIZADO
COM PINTURA ELETROSTÁTICA COR
GRAFITE DIÂMETRO 1 1/2" ALTURAS
0,70 E 0,92M

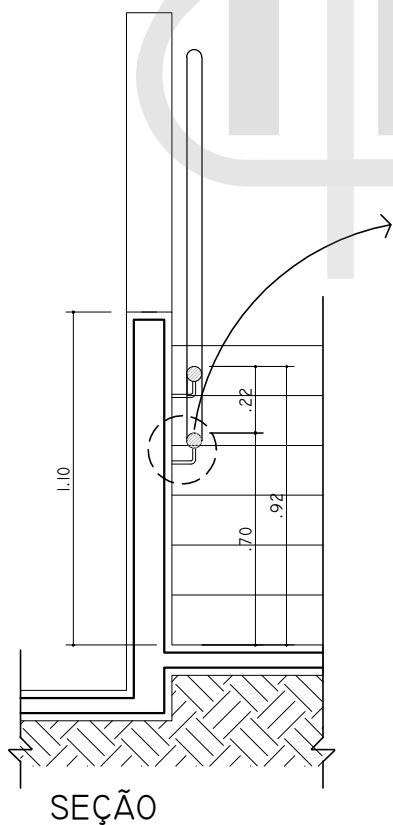
VISTA LATERAL

ESCADAS

GUARDA CORPO FIXADO À MURO

05

ESCALA 1:25



SEÇÃO

MURO EM ALVENARIA

TUBO EM AÇO GALVANIZADO
DIÂMETRO 1 1/2"

BARRA EM AÇO GALVANIZADO
DIÂMETRO 1/2"

OBS.:

A ADOÇÃO DOS DETALHES DE GUARDA-CORPO COM MURETA FECHADA DEVE SER AVALIADA CASO À CASO DE ACORDO COM O PROJETO DE IMPLANTAÇÃO DA PRAÇA E LOCALIZAÇÃO DESTES ELEMENTOS, VISANDO GARANTIR A SEGURANÇA DOS USUÁRIOS, QUE NÃO DEVE SER COMPROMETIDA PELA FALTA DE PERMEABILIDADE VISUAL DESTAS BARREIRAS.